

## Instalační manuál

Termostat **Displej DIN 16™**

(bez programu)

na DIN lištu s 2,5m snímačem, 16A



**Nastavená teplota je zálohována baterií.**

### Použití:

Pro ochranu potrubí, žlabů, venkovních ploch, pro podlahové topení a jiné typy topení.

**Prohlášení o shodě** 

vydané podle § 13 odst. 1 zákona č. 264/99 Sb. a nařízení vlády č. 194/2005 Sb. ve znění nařízení vlády 318/2007 Sb. a č. 308/2004 Sb. ve znění nařízení vlády 449/2007 Sb. Název: Elektronický termostat Displej.DIN.16 pro regulování teploty. Posouzení shody bylo vykonáno podle: nařízení vlády č. 194/2005 Sb. ve znění nařízení vlády 318/2007 Sb. o elektromagnetické kompatibilitě zařízení a nařízení vlády č. 308/2004 Sb. ve znění nařízení vlády 449/2007 Sb. o elektrických zařízeních. Při posuzování shody na výrobek byly použity směrnice EU a splněny normy: EN 60730-1:2011, EN 60730-2-9:2010, EN 61000-3-2:2006+A2:2009, EN 61000-3-3:2008, Směrnice o nízkém napětí 2006/95/EC, Příloha 4, Směrnice EMC 2004/108/EC, Příloha II.

**Před instalací – VÝSTRAHA** 

Před instalací a údržbou vypněte všechny elektronické přístroje a elektrická zařízení, která budou připojena k termostatu.

 **UPOZORNENIE**

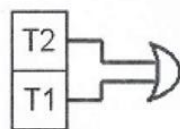
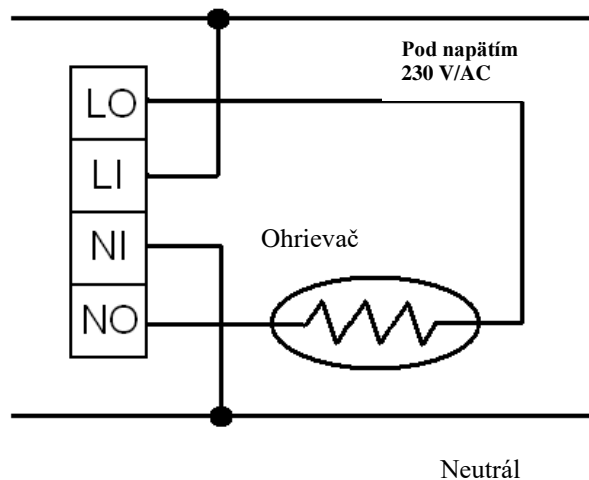
Montáž smí vykonat jen odborně způsobilá osoba.

### Zapojení svorek

Připojte 230 V/AC k „LI“ a „NI“.


Připojte topení k „LO“ a „NO“.

Připojte snímač venkovní teploty na „T1“ a „T2“.



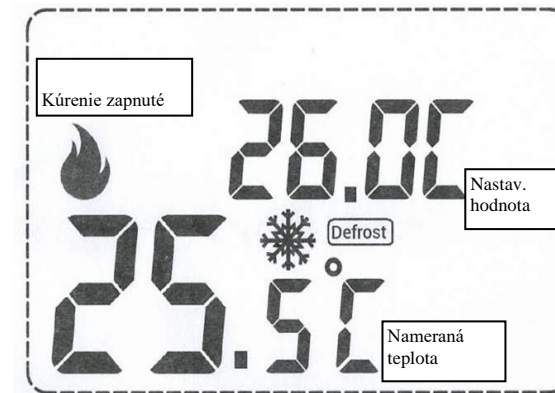
NTC senzor

### Regulace teploty:

- Regulovatelný rozsah: 5 – 35°C
- Měřitelný rozsah: -16 – 80°C
- Na LCD se zobrazí „LO“ při teplotě nižší jako -16 °C
- Na LCD se zobrazí „HI“ při teplotě vyšší jako 80 °C
- Na LCD se zobrazí „--“ a výstup bude vypnutý, když je senzor otevřen.
- Zobrazí se ikona  při teplotě nižší jako 5 °C

Teplota se měří každých 10 sekund.

### Zobrazení na LCD



### Úprava nastavené hodnoty

Stisknete a podržte <▲> anebo <▼> pokud nastavená hodnota nezačne blikat.

Pustíte a znovu stlačte <▲> anebo <▼> na zvýšení anebo snížení dané hodnoty.

### Ochrana relé

Doba (časové opoždění) mezi zapnutím a vypnutím výstupu topení je 8 sekund.

### EEPROM

Po ukončení nastavení termostat uloží nastavenou hodnotu.

Po resetování termostatu se paměť obnoví.

## Specifikace

Napětí: 230 V/AC +10/ - 15 %  
Snímací prvek: NTC termistor  
Přesnost měření teploty: +/- 0,5 °C  
Interval: +/- 0,5 °C  
Svorky: vodič 2,5 mm<sup>2</sup>  
Elektronické ovládání: akce typu 2.B  
Provozní teplota: 0 - 50 °C  
Teplota skladování: -5 ~ 50 °C  
Provozní vlhkost: 5-95 % RH  
bez kondenzace:  
Jmenovitý výstupní výkon 230 V/AC 50/60 Hz, 16 A

## Záruka 2 roky

### Záruční kupon na termostat Displej DIN 16™

Záruka neplatí, jestliže instalace nebyla provedena odborně způsobilou osobou anebo došlo k chybě způsobené nesprávným návrhem, poškozením, nesprávnou instalací nebo jiným pozdějším poškozením. Budeme-li požádáni opravit nebo vyměnit takovou jednotku, všechny náklady budou účtovány.

Záruka je platná se správně dodanými dokumenty:

1. Je-li správně vyplněn Záruční kupon;
2. Dokument o koupi: faktura nebo nákupní doklad;
3. Povinností dodavatele bude bezplatně opravit nebo dodat novou jednotku zákazníkovi bez dalších bočních nákladů spojených s opravou nebo výměnou jednotky.

Název objektu: .....

Datum prodeje / Razítko:
Elektroinstalatér / Prodejce:
Datum instalace:
Razítko a podpis:

## Poznámka: